

SkyLine Premium S Elektromos kombisütő 6GN2/1, bal zsanéros ajtó, Green modell

TERMÉK # _____

MODELL # _____

NÉV # _____

SIS # _____

AIA # _____


229727 (ECO62T3AL)

Skyline Premium S kombipároló bojlerrel és érintőképernyős vezérléssel, 6 GN 2/1, elektromos, 3 főzési mód (automata, recept, manuális), automata tisztítórendszer, bal zsanéros ajtóval, Green modell 3 rétegű üveggel

Rövid leírás

Termék szám

Kombipároló nagyfelbontású érintőképernyős kijelzővel, magyar nyelvű menüvel

- Beépített gőzgenerátor Lambda szenzoros valós páratartalom szabályzással
- OptiFlow légkeringető rendszer 7 ventilátor sebességgel
- SkyClean: automata és beépített tisztítórendszer integrált bojler vízkötelenítő funkcióval. 5 automata ciklus (enyhe, közepes, erős, extra erős, csak öblítés) és környezetbarát funkciók amivel energiát, vizet, vegyszert és öblítőszt lehet megtakarítani
- Sütési ciklusok: Automata program (9 étekkategória több, mint 100 ételtípus); Program mód (akár 1000 recept is elmenthető 16 lépésben); Manuális mód (párolási ciklus, légkeveréses ciklus, kombinált ciklus); Speciális ciklusok (regenerálás, alacsony hőmérsékletű sütés, kelesztés, EcoDelta, Sous-Vide, Statikus-kombinált, tészta pasztörizálás szárítás/dehidratálás, Food Safe Control, Advanced Food Safe Control)
- Különleges funkciók: MultiTimer sütés, Plan-n-Save az üzemelési költség csökkentéséért, Make-it-Mine a vezérlőpanel személyre szabásáért, SkyHub, MyPlanner, SkyDuo a SkyLine Chiller S sokkolóval történő összehangolt működésért
- USB port a HACCP adatok, programok, beállítások letöltéséhez.
- 6-szenzoros maghőmérő
- Tripla üvegajtó, dupla LED világítás
- Rozsdamentes acél konstrukció
- 1 db 2/1GN tálcátartóval szállítva, 67mm szintés

Fő jellemzők

- Beépített gőzgenerátor a precíz páratartalom és hőmérséklet szabályzáshoz, a kiválasztott beállításoknak megfelelően.
- Lambda szenzor által mért valós páratartalom szabályzás: automatikusan felismeri az étel mennyiségét és méretét az állandó minőségű eredményekhez.
- Száraz, forró levegős légkeringetési ciklus (25°C - 300°C): ideális alacsony páraszintű főzéshez.
- Kombinált ciklus (25°C - 300°C): a légkeringetett hő és a gőz kombinációja a főzési folyamat felgyorsításához és a súlyvesztés csökkentéséhez.
- Alacsony hőmérsékletű párolási ciklus (25°C - 99°C): ideális sous-vide főzéshez, újra hőkezeléshez, kíméletes főzéshez. Párolási ciklus (100°C): tenger gyümölcseihez és zöldségekhez. Magas hőmérsékletű pára (25°C - 130°C).
- Automatikus mód 9 ételcsaláddal (hús, szárnyas, hal, zöldségek, tészta/rizs, tojás, sós és édes tészták, kenyér, desszert), több, mint 100 különböző előre-beállított variációval. Az automatikus fázisnál a sütő a behelyezett étel méretének, mennyiségének és típusának megfelelően optimalizálja a főzési folyamatot. A főzési paraméterek valós idejű ellenőrzése. Lehetőség van ételcsoportonként akár 70 variáns személyre szabására és mentésére.
- Ciklusok+: - Regeneráló ciklus (ideális tányéros banketinghez, vagy tálcákon újrakezeléshez), - Alacsony hőmérsékletű főzés (a súlyvesztés minimalizálásához és az étel minőségének maximalizálásához), - Kelesztő ciklus, - EcoDelta főzés: maghőmérővel történő főzéshez, az étel maghőmérséklete és a sütőtér közötti hőmérséklet különbség megtartásához, - Sous-vide főzés, - Statikus kombi (a hagyományos statikus sütőben történő főzéshez), - Tészta pasztörizálásához, - Dehidratáló ciklusok (ideális gyümölcsök, zöldségek, húsok, tengeri herkentyűk szárításához), - Ételbiztonsági rendszer (automatikusan figyeli a főzési folyamat biztonságát a HACCP higiéniai szabványoknak megfelelően) US6818865B2 szabadalom, - Továbbfejlesztett Ételbiztonsági rendszer (pasztörizáló faktor által vezetett főzés).
- Program mód: maximum 1000 recept tárolható el a sütő memóriájában, így ugyanazt a receptet bármikor megismételheti. A receptek 16 különböző kategóriába csoportosíthatóak. 16 lépcsős gyorsfűtési programok is elérhetőek.
- MultiTimer funkció: akár 20 különböző főzési ciklust irányítható ugyanazon időben, ezzel növelve a flexibilitást, kiváló eredményeket biztosítva. Maximum 200 MultiTimer program tárolható el.
- 7 választható sebességű (300 - 1500 ford./perc), kétirányú ventilátor az optimális egyenletesség eléréséhez. A ventilátor kevesebb, mint 5 mp alatt megáll ajtónyitás esetén.
- 6 pontos multi szenzoros maghőmérő a maximális precizitáshoz és ételbiztonsághoz.
- A főzési ciklusokhoz fotók tölthetők fel.
- Automatikus gyors lehűtési és előmelegítési funkció.
- Különböző vegyszer érhető el: szilárd, folyékony (opcionális tartozékot igényel).

Jóváhagyás

- Zsríkivezetés: előkészítve egy beépített zsrilüktető és gyűjtő tartozékhoz a biztonságosabb működés érdekében (a speciális állvány opcionális tartozék).
- Hiba esetén automatikusan egy öndiagnosztizáló biztonsági módba kapcsol át a működőképesség fenntartása érdekében.
- Kapacitás: 6 GN 2/1 vagy 12 GN 1/1.
- Optiflow légkeringető rendszer, amely a kamra speciális kialakításának köszönhetően maximális teljesítményt nyújt a hűtés/fűtés egyenletessége és a hőmérséklet szabályozása terén.

Konstrukció

- Hármasszoros hővezetett ajtó 2 zsanéros belső panellel az egyszerű tisztításhoz, dupla LED fény sor.
- Sima, higiénikus kamrabelső lekerekített sarkokkal az egyszerű tisztítás érdekében.
- AISI 304 rozsdamentes acél konstrukció.
- Előlről hozzáférhető vezérlőkártya a könnyű szervizelhetőségért.
- Beépített zuhanyegység automata visszatekerő rendszerrel a gyors öblítés érdekében.
- IPX5 vízvédettség.
- Szállított tartozék: 1 db GN 2/1 tálcátartó keret, 67 mm-es szintávolsággal.

Felhasználói interfész és adatkezelés

- Nagy felbontású, teljesen érintőképernyős felhasználói kezelőfelület (több, mint 30 nyelven elérhető) - színvak barát panel.
- A kezelői felület személyre szabható, lezárható.
- SkyHub: a felhasználó csoportosíthatja a kedvenc funkcióit a kezdőoldalon, így azonnal elérheti őket.
- A "MyPlanner" határidőnaplóként működik, melyben megtervezheti a napi feladatait, személyre szabott emlékeztetőket kaphat minden egyes feladatáról.
- SkyDuo: az egymáshoz csatlakoztatott sütő és a sokkoló hűtő kommunikál egymással (cook&chill), így optimalizálva az időt és a hatékonyságot (a SkyDuo egységcsomag opcionális tartozékként rendelhető).
- USB port a HACCP adatok letöltéséhez, főzési programok megosztásához, személyre szabható konfigurációkhoz. USB port a plug-in sous-vide maghőmérő behelyezéséhez (opcionális tartozék).
- HACCP monitorozásra és külső egységekre csatlakoztatható (opcionális tartozékok igényel).
- Képzések és utasítások egyszerűen elérhetőek a QR kód beolvasásával, bármely mobil készülékről.
- Automatikus fogyasztás megjelenítés a ciklus végén.

Fenntarthatóság



- Emberközpontú tervezés 4 csillagos ergonomiai és használhatósági tanúsítvánnyal.
- Szárny alakú, ergonomikus formatervezésű ajtó, kéz nélkül, könyökkel nyitható, így a kezelést megkönnyíti. Szabadalommal védett dizájn (EM003143551).
- Csökkentett teljesítmény funkció a személyre szabott, lassú főzési ciklusokhoz.
- SkyClean: Beépített, automatikus öntisztító rendszer beépített bojler vízkötelenítéssel. 5 automata ciklus (lágy, közepes, erős, extra erős, csak öblítés) és környezetbarát funkciók az energia-, víz-, vegyszer-, öblítőszer megtakarításhoz. Programozható.
- Plan-n-Save funkció: a kiválasztott ciklus főzési folyamatait rendezzi, optimalizálva a konyhai munkavégzés idő és energiahatékonyság szempontjából.

- A Zero Waste hasznos tippet ad a szakácsoknak az élelmiszerhulladék minimalizálásához. A Zero Waste egy automatikus receptekből álló könyvtár, amelynek célja, hogy:
 - felhasználási tippet adjon a lejáratú időhöz közeli nyers élelmiszerekhez (pl.: tejből joghurt).
 - valódi és ízletes ételeket nyerjen a túlérett gyümölcsökből/ zöldségekből (amelyeket általában nem tartanak alkalmasnak az értékesítésre).
 - a jellemzően kidobott élelmiszerek (pl.: sárgarépahej) felhasználásának elősegítése.
- Energy Star 2.0 tanúsítvánnyal rendelkező termék.

Opcionális tartozékok

- | | | |
|--|------------|--------------------------|
| • Fordított ozmózis szűrő szimpla tankos mosogatógéphez, atmoszferikus bojlerrel | PNC 864388 | <input type="checkbox"/> |
| • Vízszűrő patronnal és áramlásmérővel 6 és 10 GN 1/1 sütőkhöz (alacsony-közepes gőzhasználat - kevesebb, mint 2 óra napi teljes gőzhasználat) | PNC 920004 | <input type="checkbox"/> |
| • Kerékkészlet 6 és 10 GN 1/1 és GN 2/1 sütő állványhoz (nem szétszerelt állványhoz) | PNC 922003 | <input type="checkbox"/> |
| • Egy pár AISI304 rm acél ráncspolc - GN1/1 | PNC 922017 | <input type="checkbox"/> |
| • Egy pár rács 8 egész csirkéhez (1,2kg) - GN1/1 | PNC 922036 | <input type="checkbox"/> |
| • AISI304 rm acél rács sütőhöz - GN1/1 | PNC 922062 | <input type="checkbox"/> |
| • AISI304 rm acél rács sütőhöz - GN2/1 | PNC 922076 | <input type="checkbox"/> |
| • Külső kézizuhany | PNC 922171 | <input type="checkbox"/> |
| • 1 pár AISI304 rm acél ráncspolc | PNC 922175 | <input type="checkbox"/> |
| • Perforált alumínium/szilikon cukrászati tálca - 400x600x38 mm | PNC 922189 | <input type="checkbox"/> |
| • Perforált alumínium sütőtepsi 4 oldalon peremmel - 400x600 mm | PNC 922190 | <input type="checkbox"/> |
| • Alumínium cukrászati tálca 4 oldalon peremmel - 400x600x20 mm | PNC 922191 | <input type="checkbox"/> |
| • 2 db. Sütőkosár | PNC 922239 | <input type="checkbox"/> |
| • AISI304 rm acél cukrászati tálca - 400x600 mm | PNC 922264 | <input type="checkbox"/> |
| • Biztonsági ajtózárr egységcsomag | PNC 922265 | <input type="checkbox"/> |
| • Rács 8 egész csirkéhez (1,2kg) - GN1/1 | PNC 922266 | <input type="checkbox"/> |
| • USB szonda - sous-vide | PNC 922281 | <input type="checkbox"/> |
| • Univerzális nyárstartó keret egységcsomag, 6 rövid nyárssal, hosszanti és keresztirányú sütőhöz | PNC 922325 | <input type="checkbox"/> |
| • Univerzális kosár nyárshoz | PNC 922326 | <input type="checkbox"/> |
| • 6 db. rövid nyárs | PNC 922328 | <input type="checkbox"/> |
| • Füstölő hosszanti és keresztirányú sütőhöz (4 különböző faforgács rendelhető) | PNC 922338 | <input type="checkbox"/> |
| • Multifunkciós kampó | PNC 922348 | <input type="checkbox"/> |
| • 4 peremes. láb 6 és 10 GN, 2", 100-130 mm | PNC 922351 | <input type="checkbox"/> |
| • Zsírgyűjtő tálca ürítővel - GN 2/1 H=60 mm | PNC 922357 | <input type="checkbox"/> |
| • Rács 8 egész kacsaéhoz (1,8kg) - GN1/1 | PNC 922362 | <input type="checkbox"/> |
| • Tálcatartó 6 és 10 GN 2/1 szétszerelt állványhoz | PNC 922384 | <input type="checkbox"/> |
| • Falra szerelt vegyszertartó | PNC 922386 | <input type="checkbox"/> |
| • USB szonda | PNC 922390 | <input type="checkbox"/> |

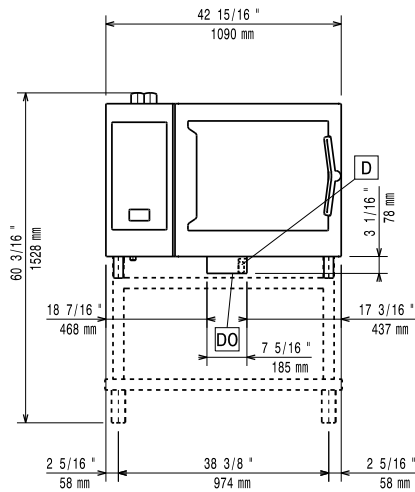
SkyLine PremiumS
Elektromos kombisütő 6GN2/1, bal zsanéros ajtó, Green modell

| | | | | | |
|---|------------|--------------------------|--|------------|--------------------------|
| • IoT module kombisütőhöz és sokkoló fagyasztóhoz | PNC 922421 | <input type="checkbox"/> | • Hálós grillező rács | PNC 922713 | <input type="checkbox"/> |
| • - NOT TRANSLATED - | PNC 922435 | <input type="checkbox"/> | • Szonda tartó folyadékhoz | PNC 922714 | <input type="checkbox"/> |
| • Zsírgyűjtő készlet GN 1/1 és 2/1 sütőkhöz (2 műanyag tartály, csatlakozószelep a lefolyócsővel) | PNC 922438 | <input type="checkbox"/> | • Elszívóernyő ventilátorral 6 és 10 GN 2/1 sütőhöz - ODORLESS modell | PNC 922719 | <input type="checkbox"/> |
| • SkyDuo egységcsomag - kombipároló és sokkoló hűtő/fagyasztó csatlakoztatásához Cook&Chill folyamathoz. A csomag 2 panelt és kábeleket tartalmaz. OnE Connectedhez nem való. | PNC 922439 | <input type="checkbox"/> | • Elszívóernyő ventilátorral 6+6 vagy 6+10 GN 2/1 sütőhöz torony konfiguráció esetén - ODORLESS modell | PNC 922721 | <input type="checkbox"/> |
| • Betoló sín állványos kocsihoz, 6 és 10 GN2/1 | PNC 922605 | <input type="checkbox"/> | • Kondenzációs elszívóernyő ventilátorral 6 és 10 GN 2/1 el.sütőhöz | PNC 922724 | <input type="checkbox"/> |
| • Állványos kocsi, 5-2/1, (sintávolság: 80 mm) | PNC 922611 | <input type="checkbox"/> | • Kondenzációs elszívóernyő ventilátorral 6+6 vagy 6+10 GN 2/1 el. sütőhöz | PNC 922726 | <input type="checkbox"/> |
| • Nyitott állvány tálcátartóval 6 és 10 GN 2/1 sütőhöz | PNC 922613 | <input type="checkbox"/> | • Elszívóernyő ventilátorral 6 és 10 GN 2/1 sütőhöz | PNC 922729 | <input type="checkbox"/> |
| • Zárt alsó szekrény tálcátartóval 6 és 10 GN 2/1 sütőhöz | PNC 922616 | <input type="checkbox"/> | • Elszívóernyő ventilátorral 6+6 vagy 6+10 GN 2/1 sütőhöz torony konfiguráció esetén | PNC 922731 | <input type="checkbox"/> |
| • Melegentartó szekrény tálcátartóval, 6 és 10 2/1 sütőhöz (kapacitás: 5xGN2/1) | PNC 922617 | <input type="checkbox"/> | • Elszívóernyő ventilátor nélkül 6 és 10 GN 2/1 sütőhöz | PNC 922734 | <input type="checkbox"/> |
| • Külső összekötő kit, mosó/öblítőszer | PNC 922618 | <input type="checkbox"/> | • Elszívóernyő ventilátor nélkül 6+6 vagy 6+10 GN 2/1 sütőhöz torony konfiguráció esetén | PNC 922736 | <input type="checkbox"/> |
| • Összeépítő egységcsomag elektromos 6 GN2/1 + 10 GN2/1 sütőhöz | PNC 922621 | <input type="checkbox"/> | • 4 db állítható magasságú láb 6 és 10 GN sütőhöz, 230-290 mm | PNC 922745 | <input type="checkbox"/> |
| • Szállítókcsci állványos kocsikhoz, 6 és 10 GN2/1 | PNC 922627 | <input type="checkbox"/> | • Tepsi hagyományos sütéshez | PNC 922746 | <input type="checkbox"/> |
| • Duo szállítókcsci állványos kocsihoz, 6+6 GN2/1 (magasító elemen) | PNC 922629 | <input type="checkbox"/> | • Sütőlap, egyik oldala sima, a másik bordázott - 400x600x20 mm | PNC 922747 | <input type="checkbox"/> |
| • Duo szállítókcsci állványos kocsihoz, 6+6 vagy 6+10 GN2/1 | PNC 922631 | <input type="checkbox"/> | • Kocsi a zsírgyűjtő egységcsomaghoz | PNC 922752 | <input type="checkbox"/> |
| • Magasító elem lábon, toronyba épített 2x6GN2/1 sütőhöz | PNC 922633 | <input type="checkbox"/> | • Nyomáscsökkentő (bejövő vízhez) | PNC 922773 | <input type="checkbox"/> |
| • Emelő kereken, toronyba épített 6GN2/1+6GN2/1 sütőhöz, magasság 250 mm | PNC 922634 | <input type="checkbox"/> | • Készlet elektromos teljesítménycsúcs management rendszer felszereléséhez 6 és 10 GN sütőhöz | PNC 922774 | <input type="checkbox"/> |
| • Rm acél ürítő készlet 6 és 10 GN 1/1 sütőhöz, átm=50 mm | PNC 922636 | <input type="checkbox"/> | • Kondenzációs cső hosszabbítás | PNC 922776 | <input type="checkbox"/> |
| • Műanyag ürítő készlet 6 és 10 GN 1/1 sütőhöz, átm=50 mm | PNC 922637 | <input type="checkbox"/> | • Tapadásmentes GN1/1 tepsi, H=20 mm | PNC 925000 | <input type="checkbox"/> |
| • Kocsi 2 tartályos zsírgyűjtőhöz | PNC 922638 | <input type="checkbox"/> | • Tapadásmentes GN 1/1 tepsi, H=40 mm | PNC 925001 | <input type="checkbox"/> |
| • Zsírgyűjtő kit, alsó nyitott szekrénybe helyezhető (2 tartállyal és leürítővel) | PNC 922639 | <input type="checkbox"/> | • Tapadásmentes GN1/1 tepsi, H=60 mm | PNC 925002 | <input type="checkbox"/> |
| • Fali tartó 6 GN 2/1 sütőhöz | PNC 922644 | <input type="checkbox"/> | • Sütőlap, egyik oldala sima, a másik bordázott - GN1/1 | PNC 925003 | <input type="checkbox"/> |
| • Dehidrációs tálca, GN 1/1, H=20 mm | PNC 922651 | <input type="checkbox"/> | • Alumínium grill, GN1/1 | PNC 925004 | <input type="checkbox"/> |
| • Dehidrációs tálca, GN 1/1, sima | PNC 922652 | <input type="checkbox"/> | • Tojás sütő 8 db. Tojáshoz, palacsintához | PNC 925005 | <input type="checkbox"/> |
| • Nyitott állvány 6 és 10 GN 2/1 sütőhöz, szétszerelt | PNC 922654 | <input type="checkbox"/> | • Lapos sütőtepsi 2 oldalon peremmel, GN1/1 | PNC 925006 | <input type="checkbox"/> |
| • Hővédő lemez 6 GN 2/1 | PNC 922665 | <input type="checkbox"/> | • Burgonya sütő 28 db burgonyához, GN 1/1 | PNC 925008 | <input type="checkbox"/> |
| • Hővédő lemez, torony konfiguráció, 6 GN 2/1 + 6 GN 2/1 | PNC 922666 | <input type="checkbox"/> | • Összeépítő egységcsomag, korábbi GN2/1 állványhoz | PNC 930218 | <input type="checkbox"/> |
| • Hővédő lemez, torony konfiguráció, 6 GN 2/1 + 10 GN 2/1 | PNC 922667 | <input type="checkbox"/> | | | |
| • Befüggeszhető állvány, 6-2/1, 5 tálcához, szintávolság 85 mm | PNC 922681 | <input type="checkbox"/> | | | |
| • Egységcsomag sütő falhoz rögzítéséhez | PNC 922687 | <input type="checkbox"/> | | | |
| • Tálcátartó 6 és 10 GN 2/1 sütő állványhoz | PNC 922692 | <input type="checkbox"/> | | | |
| • 4 db állítható magasságú fekete láb 6 és 10 GN sütőhöz, 100-115mm | PNC 922693 | <input type="checkbox"/> | | | |
| • Alsó szekrénybe tehető vegyszer tartó | PNC 922699 | <input type="checkbox"/> | | | |
| • Állványos kocsi, 6-2/1, (sintávolság: 65 mm) | PNC 922700 | <input type="checkbox"/> | | | |

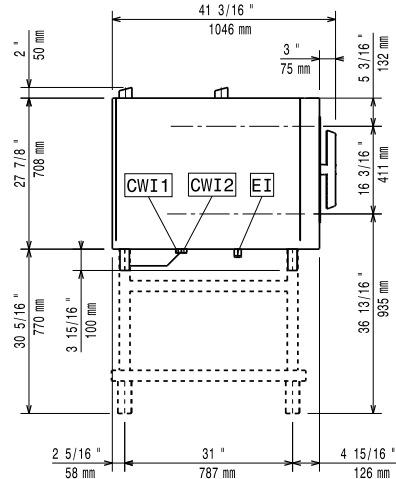
Javasolt vegyszer

- C25 öblítőszer és vízkőoldó tabletta, 50 PNC 0S2394
tasak
- C22 mosószertabletta, 100 db/vödör. PNC 0S2395
Foszfátmentes.

Előlnézet

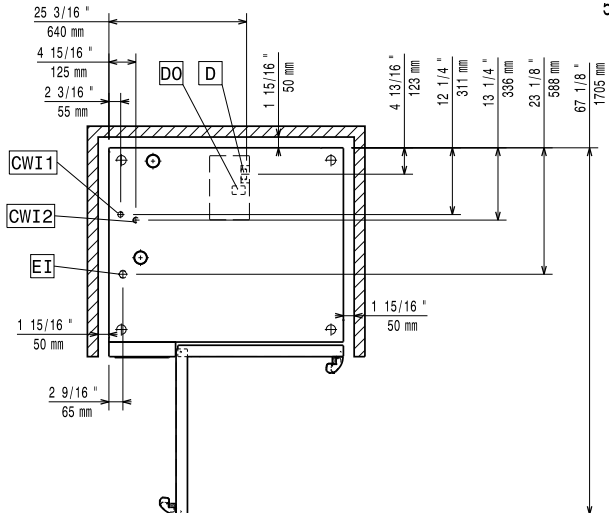


Oldalnézet



CWI1 = Bejövő hidegvíz
 CWI2 = Bejövő hidegvíz 2
 D = Leürítés
 DO = Tülfolyó leürítő cső
 EI = Elektromos csatlakozás

Felülnézet



Elektromos

Megszakító szükséges

Táp feszültség: 380-415 V/3N ph/50-60 Hz
Felvett teljesítmény: 22.9 kW
Felvett teljesítmény: 21.4 kW

Víz:

Az **Electrolux Professional** lágyvíz használatát javasolja.

A részletes vízminőséggel kapcsolatban kérjük, olvassa el a használati utasítást.

Max. bejövő tápvíz hőmérséklet:

30 °C

Kloridok:

<45 ppm

Vezetőképesség:

>50 µS/cm

Leürítés "D":

50mm

Bejövő víz "FCW" csatlakozás:

3/4"

Nyomás:

1-6 bar

Installáció:

Rés: Rés: 5 cm hátul és jobb oldalon
Javasolt szervíz rész: 50 cm bal oldalon

Kapacitás:

GN: 6 - 2/1 Gastronorm
Max. terhelhetési kapacitás: 60 kg

Technikai információ:

Ajtó zsanérok:

Külső méretek, szélesség: 1090 mm
Külső méretek, mélység: 971 mm
Külső méretek, súly: 163 kg
Külső méretek, magasság: 808 mm
Nettó súly: 163 kg
Szállítási súly: 186 kg
Szállítási térfogat: 1.27 m³

ISO tanúsítványok

ISO Standards: ISO 9001; ISO 14001; ISO 45001; ISO 50001